



UŽIVATELSKÁ PŘÍRUČKA

INFRA SAUNA

ALAVUS 2,3,4

LUX/Exclusive/Kombi

CE



DĚKUJEME VÁM, ŽE JSTE ZAKOUPILI NAŠÍ INFRA SAUNU. PROSÍME O ŘÁDNÉ PROSTUDOVÁNÍ TOHOTO MANUÁLU PŘED JEJÍM POUŽITÍM. V PŘÍPADĚ JAKÝCHKOLIV DOTAZŮ KONTAKTUJTE SERVISNÍ STŘEDISKO.

ÚVOD

Úvodem bychom Vám chtěli poděkovat za koupi sauny Belatrix a popřát Vám mnoho krásných chvil strávených v naší sauně. Infrasauna Vám pomůže zbavit se přebytečných tuků, snížit množství toxinů v těle, zabavit se obtížně bolesti a komplexně se očistit. Koupi naši sauny si toto vše můžete nyní dopřát v soukromí Vašeho domova, kdykoliv se Vám zachce.

NIKDY NEPOUŽÍVEJTE SOUČASN SAUNOVÁ KAMNA A INFRAZÁŘIČE . MOHLO BY DOJÍT K NEVRATNÉMU POŠKOZENÍ INFRAČERVENÝCH ZÁŘIČŮ A ZTRÁT ZÁRUKY.

ZDRAVOTNÍ ÚČINKY INFRASAUNY

Zbavení bolesti

Infračervené záření s dlouhým rozsahem urychluje cirkulaci krve a tak dodává více kyslíků do těla. Zvýšený krevní oběh snižuje záněty, potlačuje bolest a urychluje hojení.

Infrasauny mohou být též použity k léčení revmatismu, artritidy a heme-roidů. Zvýšený krevní oběh působí blahodárně také na pleť při léčení kožních problémů jako např. různé ekzémy a akné. Dobrý krevní oběh je klíčem k jemné a hladké pokožce.

Snižování kalorií a tuků

Infračervené záření s dlouhým rozsahem odstraňuje z těla přebytečnou sůl a podkožní tuk. Saunováním spálíte za půl hodiny 600 kalorií oproti 300 kaloriím spálených při půlhodinovém joggingu a 225 kaloriích spálených při půlhodinové jízdě na kole.

Uvolnění těla a mysli

V sauně si můžete navodit příjemnou atmosféru pomocí vestavěného CD přehrávače, poslechem příjemné muziky a zároveň si užívat světelné terapie, kterou v našich saunách nabízíme jako jediní na trhu.

Snížení toxinů a zlepšení pleti

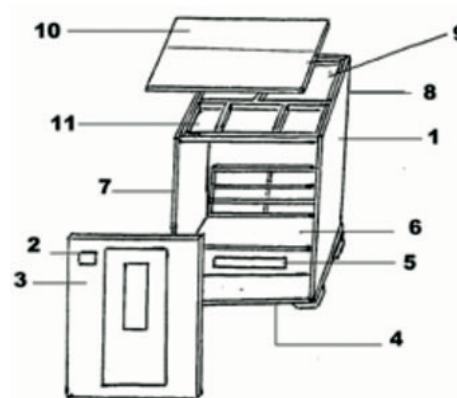
STRUČNÝ POPIS VYBAVENÍ

- automatický termostat pro udržení stálé teploty
- hodiny se zvukovým upozorněním, 1 min. před koncem sezení
- digitální senzor a teploměr
- infračervené topné panely
- AM/FM Car Stereo CD přehrávač
- světelná terapie
- kvalitně zpracovaná konstrukce sauny

POŽADAVKY NA INSTALACI

- nezapojujte jiné přístroje do zásuvky el. energie společně s Vaší saunou
- při montáži musí být saunu usazena na zemi
- sauna musí být instalována v suché místnosti
- neskladujte hořlavé a chemické prvky v blízkosti sauny

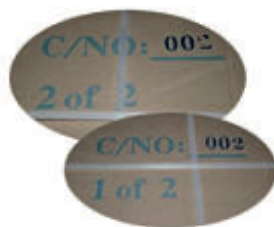
a) struktura sauny (viz obr. 1)



obr. 1

- | | | |
|--------------------|-------------------|---------------------------------|
| 1 – pravý bok | 5 – vzpěra lavice | 9 – nosná vrchní deska |
| 2 – ovládací panel | 6 – lavice | 10 – vrchní deska |
| 3 – přední stěna | 7 – levý bok | 11 – elektrický kontrolní panel |
| 4 – dno | 8 – zadní stěna | |

b) Sauna je dodávána ve 2 - 3 krabicích (dle typu infrasauny).

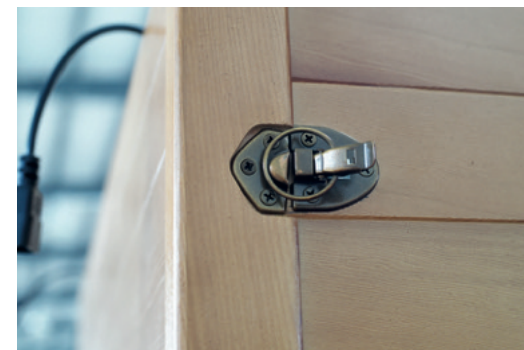


Zkontrolujte jeli na obou kartonech C/No stejné. Pokud není kontaktujte prosím prodejce sauny.

Ujistěte se, zda balení obsahuje následující součástky:

- | | | |
|-------------------|-----------------------|---------------------|
| - návod k obsluze | - vzpěru lavice | - vrchní desku |
| - dno | - lavici | - audio panel |
| - zadní stěnu | - kryt infrapanelů | - světelnou terapii |
| - levý bok | - přední stěnu | |
| - pravý bok | - nosnou vrchní desku | |

3. umístěte levou stěnu sauny a zajistěte ji sponami

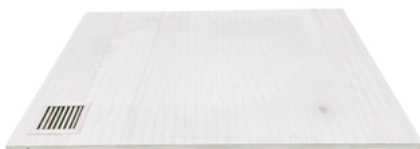


4. umístěte pravou stěnu sauny a zajistěte ji sponami



INSTALACE

1. umístěte spodní panel



2. umístěte zadní stěnu



5. umístěte čelní stěnu sauny a zajistěte ji sponami



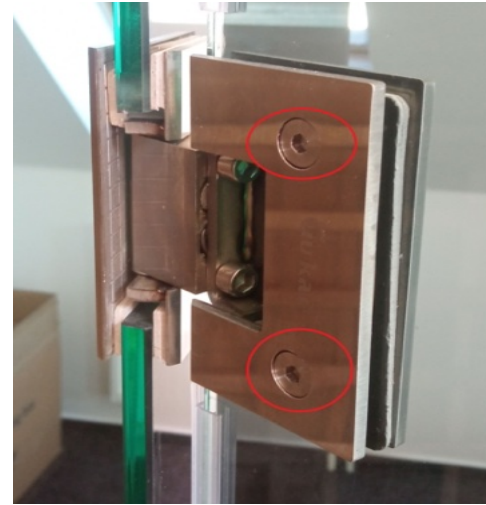
6. umístěte stříšku sauny



7. umístěte sedáky lavic



8. V případě potřeby doladte usazení (vycentrování) skleněné výplně dveří na pantech. Použijte k tomu klíč velikosti 4 mm. Povolte šrouby a posuňte dle potřeby. Dbejte zvýšené opatrnosti.



9. propojte všechny konektory vycházející ze stěn s konektory umístěnými na střeše (na pořadí nezáleží) Jak je znázorněno n že:



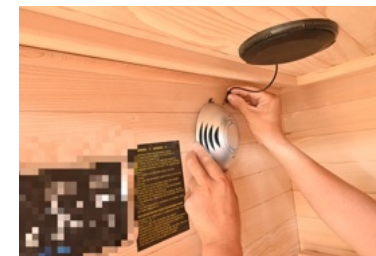
1 . Prakticky všechny kabely (vyjma kabelu označeným "12V Outside light" obr. 16b) z vrchní desky by měly být zapojeny do odpovídajících proti kusů. V případě, že některé propojení bude chybět, sauna nebude správně fungovat (obr. 16a).



Pro modely se solnou stěnou (obr. 16c). Vývod LED pásu (modrobílá) s rozbočovačem s příslušnými konektory. Pokud chybí kabel LED pásu, od solné stěny, může být zapadlý ve stěně. Zkontrolujte pečlivě, pokud jej nemůžete najít.



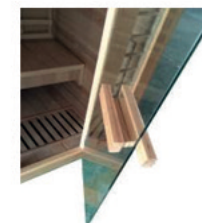
11. ionizátor připevněte na libovolné místo v dosahu kabelu vedoucího ze střešky. Poté jej prostřednictvím konektoru připojte



12. ujistěte se, že všechny předchozí kroky byly provedeny v pořádku. Zapojte saunu do zásuvky el. energie a vyzkoušejte, zda vše funguje korektně. Následně vrchní desku přišroubujte ke střešce.



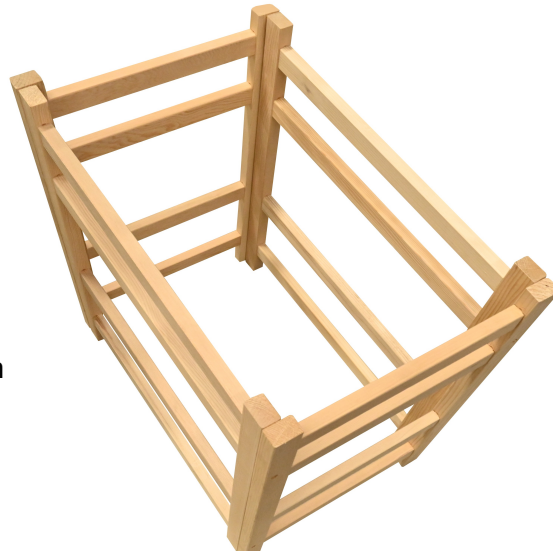
13. připevněte madlo



Ochranná mřížka kamen

Vztahuje se pouze ke kombinovaným saunám. V případě, že chcete zakoupený produkt využít výhradně jako infrasaunu, můžete tuto kapitolu přeskočit.

1. Sešroubujte ochranný koš dle obrázku nže



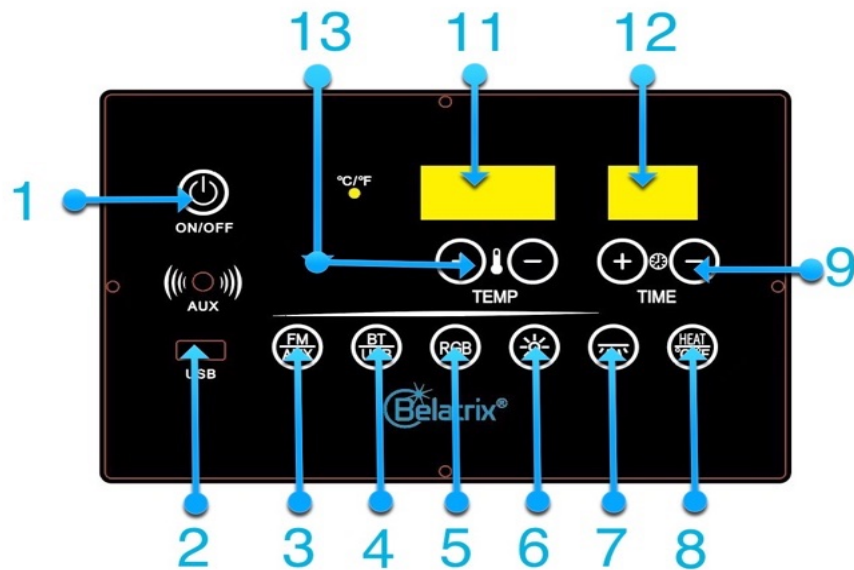
2. Přišroubujte nosný plech kamen na ochranný koš



3. Připevněte kamna k nosnému plechu a zapojte dle manuálu od dodavatele saunových kamen.



OVLÁDACÍ PANEL



1. Zapnutí/vypnutí infrasauny

2. USB slot

3. Zapnutí /vypnutírádia (FM mod)

4. Přepínání režimu BT/USB (Media mod). Krátkým stisknutím tlačítka se zapne BT mód. BT název sauny je BT sauna. Dlouhým stiskem (5 s) se spustí USB mód.

5. Spuštění světelné terapie. Jako výchozí mód je volba jednotlivých barev. Pokud není zvolena žádná ze 7 volitelných barev (nutné proklikat) dochází k spuštění automatického režimu přepínání barev. Tento lze přerušit opakovaným stiskem RGB tlačítka.

6. Zapnutí /vypnutí vnějšího osvětlení (pokud je jím sauna vybavena) 7.

7. Zapnutí/vypnutí přisvětlení uvnitřsauny.

8. Zapnutí / vypnutí ohřevu sauny (Sauna mod). Dlouhým stiskem (3s) dojde ke změně měrné soustavy z Celsius (C) na Fahrenheit (F) a opačně

9. V saunovacím modu těmito tlačítky zvyšujete/snižujete dobu saunovacího cyklu. Pokud je zařízení přepnuto do FM případně media modu, slouží tyto tlačítka k zvýšení/snížení hlasitosti.

11. Ukazatel doby saunovacího cyklu (v saunovacím modu), případně úroveň hlasitosti (v FM/Media modu)

12. Ukazatel aktuální teploty (v saunovacím modu), ukazatel čísla songu v playlistu (v Media modu), ukazatel radiové frekvence (v případě FM modu)

13. V saunovacím modu, tlačítka slouží k nastavení požadované teploty. V Media modu tlačítka slouží k přepínání se mezi jednotlivými tracky. V FM modu tlačítka slouží k ladění FM frekvence.

Odstranění poruchy

1) Teplotní senzor je vadný – na displeji teploty se zobrazuje „EE“.

2) Ochrana proti vysoké teplotě: Teplota ≥ 75 °C – displej teploty zobrazuje „H“.

Sada vzdáleného ovládání pro zařízení Android/iOS

Ke vzdálenému ovládání infrasauny výhradně použijte aplikaci AI APP určenou pro chytrá zařízení s operačním systémem iOS a Android. Jiné aplikace podobného typu nejsou podporovány a nebudou správně fungovat!

Spárování zařízení funguje prostřednictvím bluetooth přenosu. Maximální funkční vzdálenost 15 m (bez překážky v dosahu).

Ke stažení aplikace použijte QR kod níže:



iOS



Android

Po instalaci aplikace AI APP, ji spustte (obr.19).



Obr.19

1. stisknete ikonku ozubeného kola a Vaše zařízení se saunou spáruje . Název sauny je Sauna BT.

2. Poté se vrátte zpět do ovládacího rozhraní aplikace . Značení a funkce jednotlivých tlačítek jsou identické s ovládacím panelem v infra sauně viz. kapitola "Ovládací panel".

Podrobný video návod pro spárování naleznete v popisku produktu na našich internetových stránkách Belatrix.

POTENCIOMETR

Slouží k regulaci povrchové teploty (intenzity záření) plněspektrálních zářičů. Umožňuje tedy přizpůsobit teplotu jednotlivých zářičů požadavkům uživatele. Rozsah možného nastavení je z pozice OFF kdy je zářič vypnutý až po pozici MAX kdy je nastavena nejvyšší možná intenzita. Některé typy potenciometrů, použité v našich saunách, mají tyto rozsahy označené graficky.



IONIZÁTOR

Ionizátor slouží k čištění a zlepšení kvality vzduchu v infrasauně. Ionizátor obohatí vzduch velkým množstvím záporně nabitých iontů (aniontů). Takovýto vzduch obohacený anionty připomíná vzduch ve vysokých horách nebo u moře, či svěží a vyčištěný vzduch po bouři. Ionizátor kyslíku zbaví znečištěný vzduch tabákového kouře, prachu, pylů květin a dalších nečistot. Infrasauna tak je ideální přístroj pro osoby, které trpí alergiemi, astmatickými potížemi a sennou rýmou.



1. zapnutí/vypnutí ionizátoru (při zapnutí svítí zelená kontrolka)
2. stiskem 1 poté 2 dojde k spuštění dezinfekce sauny, na ionizátoru svítí červená kontrolka. Tento programa dezinfikuje saunu a automaticky se po cca. 5 minutách vypne. Doporučená frekvence dezinfekce je zhruba po 30 ti saunovacích cyklech. Dezinfekce probíhá v klidovém stavu sauny a bez přítomnosti osob v sauně.

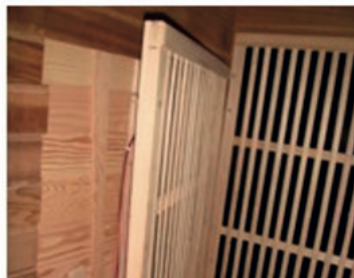
VÝMĚNA KARBONOVÉHO ZÁŘIČE

(PRO INFRA SAUNY S TĚMITO ZÁŘIČI)

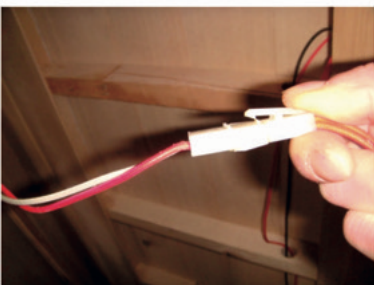
- Odšroubujeme a sundáme panel viz obrázek ①②
- Odpojíme konektor na zadní straně zářiče viz obrázek ③. Odpojí se stisknutím na konci konektoru.
- Odstraňujeme dřevěnou lištu v horní části panelu dle obrázků ④⑤⑥ a vyjmeme zářič.
- Vložíme nový zářič a postupujeme dle kroků demontáže.



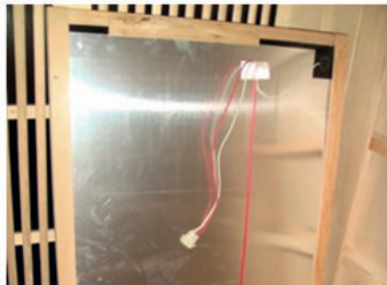
①



②



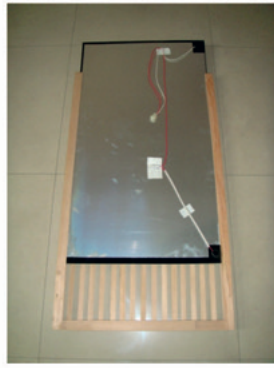
③



④



⑤



⑥

VÝMĚNA PLNĚSPEKTRÁL. ZÁŘIČE

(PRO INFRA SAUNY S TĚMITO ZÁŘIČI)

- Vyšroubujeme vřuty z krytu zářiče a samotný ochranný kryt poté vyjmeme.
- Odpojíme kulaté napájecí koncovky na obou stranách zářiče. Typ Philips Vitae je připevněn WAGO spojkami. Vysuňte tahem trubici zářiče směrem k sobě a vyjměte ho.
- Při vkládání nového zářiče postupujeme v opačném pořadí.



BEZPEČNOSTNÍ POKYNY

- Před každým zapnutím infra sauny prohlédněte, zda není poškozená či se uvnitř nenacházejí nevhodné předměty.
- Infra saunu neopravujte svépomocí. V případě jakéhokoliv problému se obraťte přímo na prodejce. Neoprávněné pokusy o opravu mohou vést k porušení bezpečnostních zásad a neplatnosti záruky.
- Pokud dojde k poškození napájecího kabelu, je třeba zajistit okamžitou výměnu zástupcem výrobce nebo jinou kvalifikovanou osobou. Horký napájecí kabel znamená problém s napájecím zařízením. V takovém případě kontaktujte výrobce nebo kvalifikovaný servis.
- V případě výměny náhradních dílů se ujistěte, že jsou kompatibilní s daným typem infra sauny a mají stejné parametry jako původní díly. Použití neautorizovaných dílů může vést k požáru, úrazu elektrickým proudem nebo jiným nebezpečím. Po opravě pověřte servisního technika bezpečnostní kontrolou. Teprve poté je možné infra saunu znovu používat.

- Nepoužívejte infrasaunu během bouře, hrozí nebezpečí úrazu elektrickým proudem.
- Nelijte vodu ani jiné kapaliny na infračervené topné jednotky nebo jiná elektrická zařízení. Do topných jednotek nenarážejte tvrdými předměty, hrozí zkrat, výpadek elektrické sítě či dokonce požár.
- Pokud je infrasauna v pracovním režimu, nikdy v ní neusínejte.
- Opakovaně nezapínejte a nevypínejte napájecí a topný systém, hrozí poškození elektrického zařízení.
- Některé modely infrasaun jsou vybaveny střešními světly, která během provozu dosahují vysokých teplot. Při svícení se jich nedotýkejte, hrozí popálení. Buďte opatrní i cca 20 minut po zhasnutí.
- Za provozu infrasauny se nedotýkejte infračervených topidel, jejich teplota přesahuje 70°C a hrozí popáleniny. Topidla nezakrývejte, může vzniknout požár.
- Děti mohou infrasaunu používat pouze pod dohledem dospělých.
- Neukládejte žádné předměty na horní nebo vnitřní stěny sauny. Do sauny nevnášejte domácí zvířata, kovové předměty. Sauna není určena k sušení prádla.

PRO KOHO NENÍ INFRASAUNA VHODNÁ

Infrasauna není vhodná pro osoby:

- a) se sníženými fyzickými, smyslovými nebo mentálními schopnostmi, pokud není zajištěn jejich dohled a instruktáž
 - b) které nejsou seznámeny s obsluhou v rozsahu tohoto návodu
 - c) pod vlivem léků, omamných prostředků apod., snižujících schopnost rychlé reakce
- Nepoužívejte infrasaunu po náročném fyzickém výkonu. Počkejte cca 30 minut, dokud se vaše tělo neochladí.
 - Při používání infrasauny hrozí přehřátí organismu. Myslete na to, že tělesná teplota by neměla přesáhnout 39°C (103°F). Mezi příznaky nadměrného přehřátí organismu patří závratě, letargie, ospalost a mdloby. Následky nadměrného přehřátí organismu mohou zahrnovat neschopnost vnímat teplo, tělesnou neschopnost opustit saunu, neuvědomění si hrozícího nebezpečí, ztrátu vědomí a poškození plodu u těhotných žen. Při nastavování teploty infrasauny buďte proto mimořádně opatrní.

- Vysoké teploty mohou negativně působit na osoby s roztroušenou sklerózou, systémovým lupus erythematoses, diabetickou neuropatií, Parkinsonovou chorobou, nádory centrálního nervového systému nebo adrenalinovou nedostatečností (např. Addisonova choroba).
- Používání infrasauny by se měly vyvarovat osoby trpící hemofilii či krvácivými stavy. Infrasaunu nedoporučujeme osobám s horečkou či alergií na teplo. Kovové šrouby, kloubní náhrady a další implantáty obvykle dlouhodobě infračervené záření odrážejí, k jejich zahřívání tedy nedochází. Silikonové implantáty naopak infračervené záření absorbují, proto může dojít k zahřátí implantátů či okolní tkáň. Vzhledem k tomu, že se silikon taví při teplotách větších než 200°C, infračervené záření by na ně nemělo mít negativní vliv. Pacient s jakýmkoliv implantátem by měl použití infrasauny konzultovat se svým lékařem.
- Pokud berete jakékoliv léky, užití infrasauny konzultujte s lékařem nebo farmakologem. Některé léky mohou ovlivnit schopnost těla regulovat teplotu. Sem patří například diuretika, antihistaminy, betablokátory nebo barbituráty. Infračervená terapie je nevhodná pro pacienty s některými srdečními chorobami včetně hypertenze, hypotenze, chronického srdečního selhání nebo problémy s koronární cirkulací. Pokud trpíte jednou z těchto nemocí, dlouhé vystavování vysokým teplotám pro vás může být nebezpečné. Tato kontraindikace se týká i pacientů s léky na úpravu tlaku nebo s kardio-stimulátorem. Vybrané modely infrasaun obsahují magnety, které mohou jeho činnost ovlivnit.
- Děti a lidé vyššího věku by měli užívání infrasauny konzultovat s lékařem. Tělesná teplota se u dětí zvyšuje velmi rychle a jejich tělesná termoregulace není ještě tak vyvinutá jako u dospělých. Naopak u starších osob se schopnost udržování optimální tělesné teploty a funkce potních žláz postupem času snižuje.
- V případě úrazu kloubu nedoporučujeme navštěvovat infrasaunu minimálně 48 hodin poté, nebo dokud otok a zarudnutí neodezní. U chronických otoků kloubů hrozí, že na tepelnou terapii nebudou reagovat příznivě.
- Během těhotenství (nebo i při podezření) užívání infrasauny nedoporučujeme. Při zvyšování tělesné teploty může totiž docházet ke zvyšování teploty abiotické tekutiny, což by v extrémních případech mohlo vést k poškození plodu a vrozeným vadám. U těhotných žen je zvýšené riziko přehřátí organismu a následného bezvědomí.

UPOZORNĚNÍ: infračervené paprsky produkované vaší infrasaunou nabízejí široké spektrum možných terapeutických přínosů a účinků. Tyto přínosy jsou prezentovány pouze pro referenční účely a neznamenají, že by z těchto výroků plynulo, že infračervené sauny vytvářejí prostředek pro léčbu nebo péči při jakékoliv nemoci. Takové závěry by se z uvedených tvrzení neměly vyvozovat.

ÚDRŽBA

- Na dřevěných částech infrasauny, které jsou pohledově skryté, se mohou vyskytovat drobná poškození vzniklá při výrobě (vrypy, škrábance aj.), které nemají vliv na funkci sauny ani nesnižují její konečný vzhled.
- Během užívání infrasauny mohou ve dřevě vznikat drobné trhliny. Nejedná se o vadu, ale o běžnou vlastnost použitého dřeva.
- Dveře infrasauny nejsou konstruovány pro hermetické uzavření. Používáte-li infrasaunu na chladném místě, můžete dveře opatřit vhodným těsněním.
- K čištění infrasauny nepoužívejte kapalné čisticí prostředky ani aerosolová čistidla, pokud nejsou k tomu přímo určeny.
- V infrasauně pravidelně zametejte nebo vysávejte podlahu a lavice.
- Místa vystavená častému kontaktu s lidským tělem (okolí dveří, ovládací panel, stěny nad lavicemi, atd.) utírejte čistým vlhkým hadrem.
- Nepoužívejte čisticí prostředky, které mohou dřevo zbarvit nebo dokonce zanechat stopy. Vhodné nejsou ani přípravky, které se vlivem tepla uvolňují.
- Interiér ani vnější stěny infrasauny nikdy nepolévejte vodou.
- Při údržbě infrasauny nepoužívejte barvy, mořidla ani jiné chemické nátěry. Horko může způsobit uvolňování škodlivých výparů.

*****neopouštějte zapnutou saunu na déle než dvě hodiny*****

LIKVIDACE OBALU A POUŽITÝCH ELEKTRICKÝCH A ELEKTRONICKÝCH ZAŘÍZENÍ

Použitý obalový materiál odložte na místo určené obcí k ukládání odpadu. Použitá elektrická a elektronická zařízení nepatří do komunálního odpadu. Dodržujte platné předpisy. Chraňte životní prostředí. Pro správnou likvidaci a recyklaci nefungující elektrický přístroj vraťte svému prodejci nebo odevzdejte do určeného sběrného dvora. Pokud zařízení obsahuje baterie, pak je před odevzdáním prodejci vyjměte. Tento výrobek splňuje veškeré základní bezpečnostní a zdravotní požadavky směrnic EU, které se na něj vztahují.



Upozornění :

Naše společnost si vyhrazuje právo na změny ve vzhledu a specifikaci bez předchozího upozornění.

Toto se týká převážně audio panelu, světelné terapie, ionizátoru a dalších komponentů.

Výhradní distributor tohoto zařízení pro ČR:

Goatle s.r.o.

Hybrálec 14, Hybrálec