

TRT70, TRT70E, TRT90, TRT90E

SW45, SW60, SW80, SW90, SW45E, SW60E, SW90E



Návod k montáži a použití elektrických kamen

THE **WALL**

SW45, SW60



SW80, SW90



SW45E, SW60E



SW90E



Sériové číslo: 15052018/Y05-0365

Tyto pokyny k montáži a použití jsou určeny jak pro majitele nebo osobu zodpovědnou za provoz sauny, tak i pro elektrotechnika zodpovědného za montáž topného tělesa. Po dokončení montáže předá osoba zodpovídající za montáž tyto pokyny majiteli sauny nebo osobě, která je za její provoz zodpovědná. Před použitím saunových kamen si důkladně přečtěte návod k použití.

Saunová kamna jsou určena k vytápění domácích saun na provozní teplotu. Saunová kamna se nesmí používat k žádnému jinému účelu.

Blahopřejeme Vám k Vaší volbě!

Záruka:

- Záruční doba, poskytovaná na saunová kamna a ovládací zařízení používaná v domácích rodinných saunách, je dva (2) roky.
- Záruční doba, poskytovaná na saunová kamna a ovládací zařízení používaná v saunách využívaných v apartmánových domech více obyvateli domu je jeden (1) rok.
- Záruka se nevztahuje na závady způsobené nesprávnou instalací, nesprávným používáním nebo nesprávnou údržbou.
- Záruka se nevztahuje na závady způsobené používáním kamenů, které nejsou doporučené výrobcem saunových kamen.

1. POKYNY K POUŽITÍ

1.1.Skládání saunových kamenů

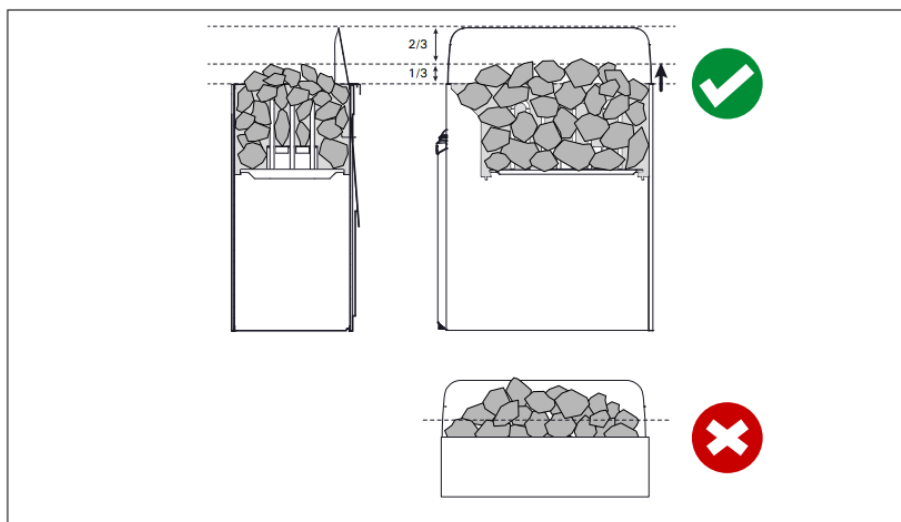
Skládání saunových kamenů má velký význam jak pro bezpečnost, tak pro výhřevnost kamen.

Důležité informace o saunových kamenech:

- Kameny musí mít průměr 5–10 cm.
- Používejte pouze kameny, které jsou určeny pro saunová kamna.
- Vhodnými kameny jsou peridotit, olivín-dolerit a olivín.
- V kamnech se nesmějí používat lehké, porézní keramické „kameny“ ani měkký mastek, neboť při ohřívání neabsorbují dostatečné množství tepla.
- Než začnete kameny skládat do kamen, smyjte z nich prach.
- Nepokládejte více než 20 kg saunových kamenů.

Prosím věnujte zvýšenou pozornost při vkládání kamenů:


- Všechny vyhřívací prvky musí být kompletně pokryty kameny.
- Nepokládejte kameny příliš natěsno, aby bylo umožněno plynulé proudění vzduchu.
- Nepokládejte žádné předměty nebo zařízení, které mohou narušit proudění vzduchu, do prostoru kamen nebo jeho blízkosti.



Plnění saunových kamenů 1.

1.1.1. Údržba

V důsledku velkých změn teplot se kameny časem rozpadají a zapadají do saunových kamen. Používáte-li saunu často, nejméně jednou za rok anebo raději častěji kameny přeskládejte. Přitom z podložky pod kameny odstraňte odpadané kamínky a popraskané kameny vyměňte za nové. Kamna si tak zachovají optimální výhřevnost, akumulární schopnost a nebudou se přehřívat.

 Pozor, kameny se budou postupně usazovat. Kontrolujte, zda topná tělesa mezi kameny časem nezačnou být vidět. Nejrychleji se kameny usazují první dva měsíce po naskládání.

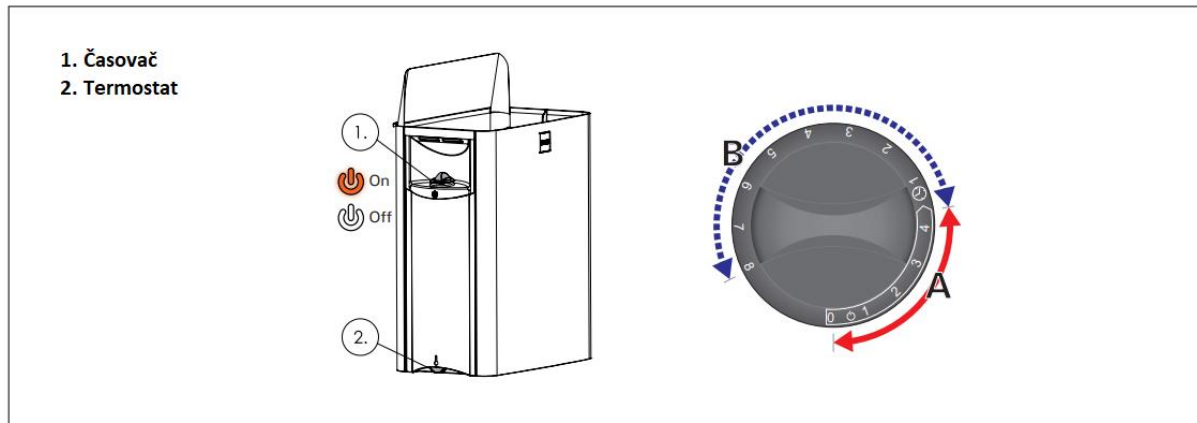
1.2. Vyhřívání sauny

Při prvním zapnutí topného tělesa vydává topné těleso i kameny pach odpařením konzervačního oleje z topných spirál. Saunu je proto nutné důkladně vyvětrat. Při výkonu topného tělesa odpovídajícího velikosti sauny netrvá vyhřátí řádně tepelně izolované sauny na požadovanou teplotu déle než hodinu. Saunové kameny se obvykle ohřívají na požadovanou provozní teplotu přibližně stejnou dobu jako sauna. Vhodná teplota v sauně je 65-80 °C.

1.3. Použití kamen

Před zapnutím kamen vždy zkontrolujte, že v dané bezpečnostní vzdálenosti nic není.

- Modely kamen SW45, SW60, SW80 a SW90 jsou vybaveny časovačem a termostatem. Časovač slouží k nastavení doby zapnutí kamen a termostat slouží k nastavení vhodné teploty.
- Modely kamen SW45E, SW60E a SW90E jsou ovládány samostatnou ovládací jednotkou. Viz návod k použití vybraného modelu řídicí jednotky.



Obrázek 2.

1.3.1. Okamžité zapnutí zařízení

Otočte časový spínač ve směru hodinových ručiček do sekce „ON“ (sekce A, 0 – 4 hodiny). Kamna začnou pracovat až do doby, kdy se časovač vrátí do pozice 0 a světla se zsvítí.

1.3.2 Přednastavení času

K přednastavení času vyhřívání, otočte časový spínač ve směru hodinových ručiček do sekce Přednastavení (sekce B, 0-8 hodin). Kamna se zapnou v přednastaveném čase a časovač se posune do pozice „ON“. Kamna a světla zůstanou v provozu po dobu přibližně 4 hodin.



Příklad: Přejete si využít saunu ihned po 3 hodinové procházce. Otočte časový spínač do přednastavené sekce na úroveň 2. Časovač je zapnutý a po dvou hodinách se kamna zapnou. Protože trvá okolo 1 hodiny vyhřát saunovou místnost na optimální teplotu, sauna

je připravená k použití po 3 hodinách. Dle vaší zkušenosti s dobou vytápění si příště interval snižte či prodlužte.

1.3.3. Vypnutí zařízení

Zařízení je vypnuté, když časový spínač dosáhne hodnoty 0. Je taky možné vypnout zařízení ručně kdykoliv otočením knoflíku proti směru hodinových ručiček. Světla se také vypnou spolu se zařízením.

Vypněte zařízení po skončení užívání sauny. V některých případech může být doporučeno nechat zařízení chvíli zapnuté i po skončení užívání sauny tak, aby bylo zajištěno důkladně vysušení dřevěných částí.

 **Ujistěte se, že zařízení je vypnuté po dosažení přednastaveného času. Když světla časového spínače i termostatu nesvítí, proud topidlem neprochází.**

1.3.4. Přizpůsobení teploty

Termostat udržuje požadovanou teplotu v sauně. K dosažení ideální teploty, můžete zkusit změnit nastavení termostatu.




Začněte nastavením termostatu do maximální pozice. Pokud teplota stoupne nekontrolovatelně vysoko, jemně otočte knoflík termostatu proti směru hodinových ručiček. Mějte na vědomí, že i malý pohyb otočným knoflíkem má za následek značnou změnu reálné teploty vzduchu v sauně.

1.3.5 Polévání kamen

Společně se stoupající teplotou vzduchu klesá vlhkost vzduchu v sauně. Proto je nevyhnutné průběžně polévat kameny vodou a tak dosáhnout požadovanou úroveň vlhkosti v sauně. Vliv tepla a páry se liší u jednotlivých osob – experimentováním můžete zjistit, jaké úrovně tepla a vlhkosti Vám vyhovují nejlíp. Lijte vodu jenom na oblast kamenů.

Vlastnost vody	Účinek	Doporučení
Nečistoty	Zbarvení, chuť, usazeniny	< 12 mg/l
Železitá voda	Zbarvení, zápach, chuť, usazeniny	< 0,2 mg/l
Tvrdost: nejdůležitějšími složkami jsou mangan (Mn) a vápenec, resp. vápník (Ca)	Usazeniny	Mn: < 0,05 mg/l Ca: < 100 mg/l
Chlorovaná voda	Škodí zdraví	Nesmí se používat
Mořská voda	Rychlá koroze	Nesmí se používat

Tabulka 1. Požadavky na kvalitu vody

 **Maximální objem naběračky je 0.2 l. Vylijete-li větší množství vody na kameny, jenom část s objemu vody se vypaří do vzduchu a zbytek může ve formě horké vody postříkat saunující. Nikdy nelijte vodu na kamna, pokud se nacházejí lidé v těsné blízkosti kamen, protože horký proud může popálit jejich pokožku. Používejte jenom vodu, která splňuje požadavky čisté vody používané v domácnostech. Používejte jenom certifikovaná aroma. Následujte instrukce uvedené na obalu.**

1.4. Pokyny k použití sauny

- Začněte osobní hygienou, například sprchou.
- V sauně zůstaňte tak dlouho, jak je vám to příjemné.

- Zapomeňte na všechny své problémy a uvolněte se.
- Nerušte ostatní uživatele sauny hlasitým hovorem.
- Neobtěžujte ostatní uživatele sauny nadměrným poléváním kamenů.
- Ochlazujte svou pokožku podle potřeby.
- Pokud vám to zdraví dovolí, můžete se ochladit v ochlazovacím bazénku. Po použití sauny se důkladně umyjte.

1.5. Upozornění

- Dlouhodobý pobyt v horké sauně způsobuje nárůst tělesné teploty, což může být zdravotně nebezpečné.
- Dodržujte bezpečnou vzdálenost od horkých saunových kamen. Kameny a vnější povrch saunových kamen mohou způsobit popáleniny.
- Nepolévejte kameny nadměrným množstvím vody najednou. Odpařená voda vytváří velmi horkou páru. Riziko opaření!
- V sauně nenechávejte o samotě děti, tělesně postižené ani nemocné osoby.
- Poradte se se svým lékařem o případných zdravotních omezeních použití sauny.
- Rodiče musí dbát na to, aby se jejich děti nepřibližovaly k saunovým kamnům.
- Poradte se se svým dětským lékařem ohledně saunování malých dětí, s ohledem na - věk; - teplotu v sauně; - dobu strávenou v sauně.
- V sauně se pohybujte velice opatrně, protože podlaha může být kluzká.
- Do sauny nikdy nechoďte po požití alkoholu, léčiv nebo drog. Ve vyhřáté sauně nikdy nespěte!
- Slaný vzduch a stále vlhké prostředí může způsobit korozi kovových povrchů saunových kamen
- Nenechávejte v sauně schnout oděvy, protože to může způsobit vznik požáru. Nadměrná vlhkost vzduchu může způsobit poškození elektroinstalací.

1.5.1. Vysvětlení symbolů



Čtěte manuál.



Nezakrývejte.

1.6. Řešení potíží

 **Veškeré servisní operace musí provádět pouze pověřená osoba.**

Kamna nejdu zapnout.

- Zkontrolujte, zda jsou v pořádku pojistky.
- Zkontrolujte kontakty přívodního kabelu.
- Pootočte termostatem k vyšší hodnotě.
- Zkontrolujte stav ochrany přehřátí.

Sauna se vytápí pomalu. Když na kameny nalijete vodu, rychle se ochladí.

- Zkontrolujte, zda jsou v pořádku pojistky.
- Zkontrolujte, jestli hřejí všechny topná tělesa (spirály).
- Pootočte termostatem k vyšší hodnotě. Zkontrolujte výstup tepla z kamen.
- Zkontrolujte saunové kameny. Jsou-li naskládány natěsně, jsou-li znečištěné nebo jsou nevhodného typu, mohou bránit průchodu vzduchu kamny. Kameny také postupně klesají topidlem a snižují tak proudění vzduchu, jednou za čas tak kameny přeskládejte.
- Zkontrolujte, zda je správně nastavené větrání v sauně.

Sauna se vytopí rychle, avšak málo se ohřívají kameny. Když na ně stříknete vodu, neodpaří se, nýbrž kameny jen proteče.

- Nastavte termostat na nižší hodnotu.

- Zkontrolujte, zda vzduch na výstupu z kamen není přehřátý.
- Zkontrolujte, zda je správně nastavené větrání v sauně.

Panel nebo jiný materiál poblíž kamen rychle černá.

- Zkontrolujte, zda je dodržena předepsaná vzdálenost.
- Zkontrolujte saunové kameny. Jsou-li naskládány příliš natěsno, jsou-li znečištěné nebo jsou nevhodného typu, mohou bránit průchodu vzduchu kamny a mohou se přehřívat okolní předměty.
- Kontrolujte, zda pod kameny nejsou vidět topná tělesa (spirály). Pokud budou vidět, přeskádejte kameny tak, aby byly topné prvky zcela zakryty.

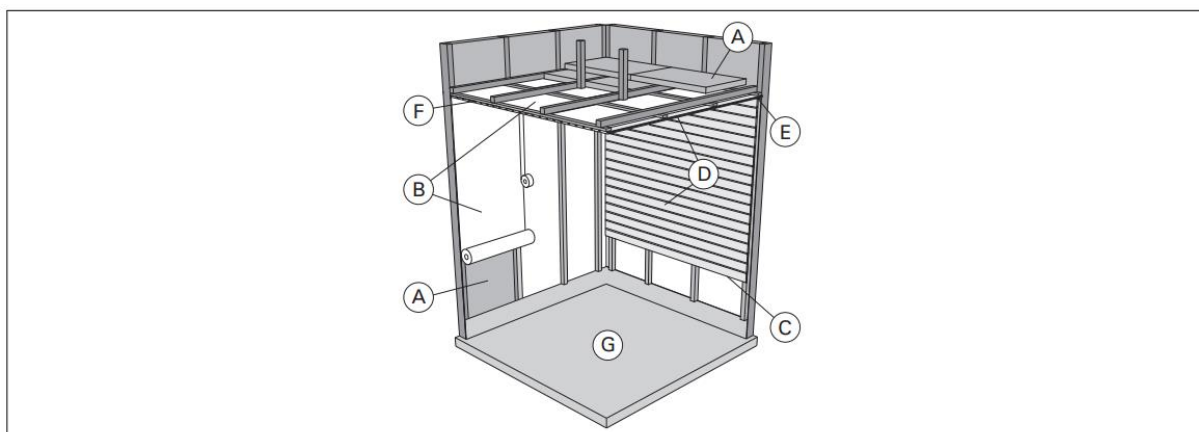
Z kamen jde zápach.

- Horkem z kamen se mohou zvýraznit pachy přítomné ve vzduchu, které při normální teplotě nejsou cítit a nejdou z kamen. Může se například odpařovat barva, lepidlo, olej apod.

Kamna jsou hlučná.

- Občas může být slyšet, jak praskají zahřáté kameny.
- Zvuky může způsobovat i tepelná roztažnost materiálů při zahřívání.

2. MÍSTNOST SAUNY



Obrázek 3.

2.1. Uspořádání kabiny sauny

- Izolace, minerální vata, tloušťka 50–100 mm. Sauna musí být pečlivě zaizolovaná, aby kamna dokázala včas vytopit saunu a udržet teplotu v sauně.
- Ochrana proti vlhkosti, např. alu-folie. Připevněte jej hliníkovou páskou, lesklou stranou dovnitř.
- Odvětrávací prostor cca 10 mm mezi ochranou proti vlhkosti a obkladem (doporučeno).
- Lehký sloupek panelu, tloušťka 12–16 mm. Než začnete s montáží obkladů, zkontrolujte přívody ke kamnům a výztuhy lavic.
- Odvětrávací prostor cca 3 mm mezi stěnou a stropním obkladem.
- Výška sauny bývá obvykle zhruba 2100–2300 mm. Minimální výška závisí na kamnech (viz tab. 2). Prostor mezi horní lavicí a stropem by neměl být větší než 1200 mm.
- Podlaha by měla být z omyvatelných materiálů, například dlažby. Měkké materiály jako je dřevo, nebo PVC, by se mohly znečistit anebo poškodit úlomky ze saunových kamenů a nečistotami obsaženými v saunové vodě.

⚠ UPOZORNĚNÍ! I Ověřte si u hasičského sboru, které části protipožární stěny mohou být izolovány. Komíny, které jsou v provozu, nesmí být izolovány.

⚠ UPOZORNĚNÍ! Lehká ochranná izolace přímo na stěně nebo na stropě může být z hlediska zahoření nebezpečná, znamenají požární riziko.

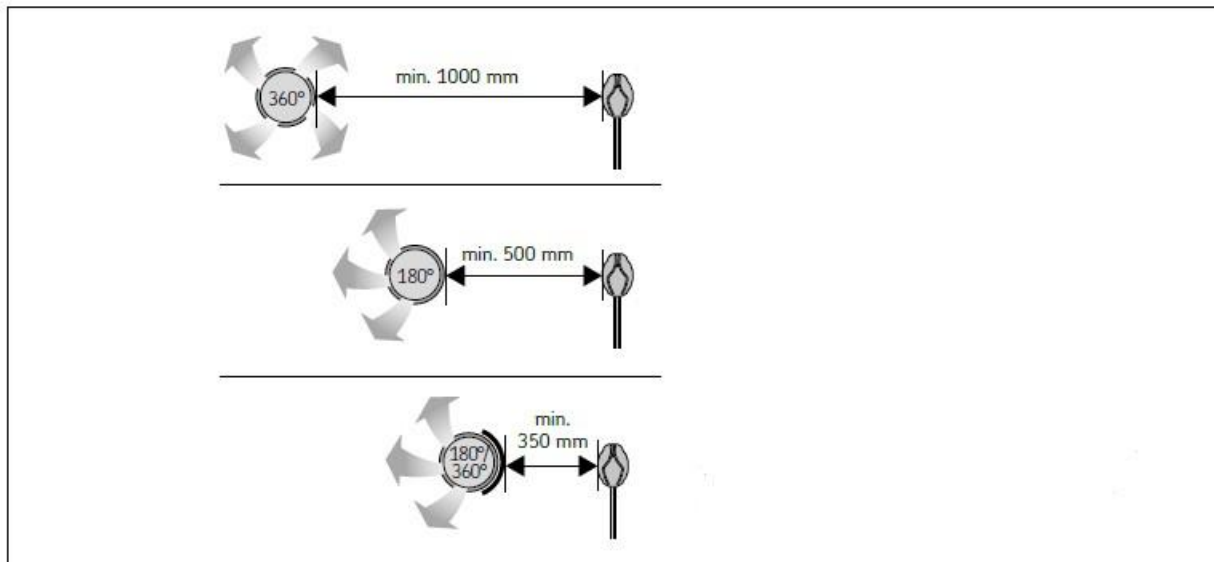
⚠ UPOZORNĚNÍ! Ujistěte se, že voda kapající na podlahu sauny směřuje do podlahového odtoku.

2.1.1. Černání saunových stěn

Povrch dřevěných stěn v sauně obvykle časem zčernává.

Tento proces se může urychlit:

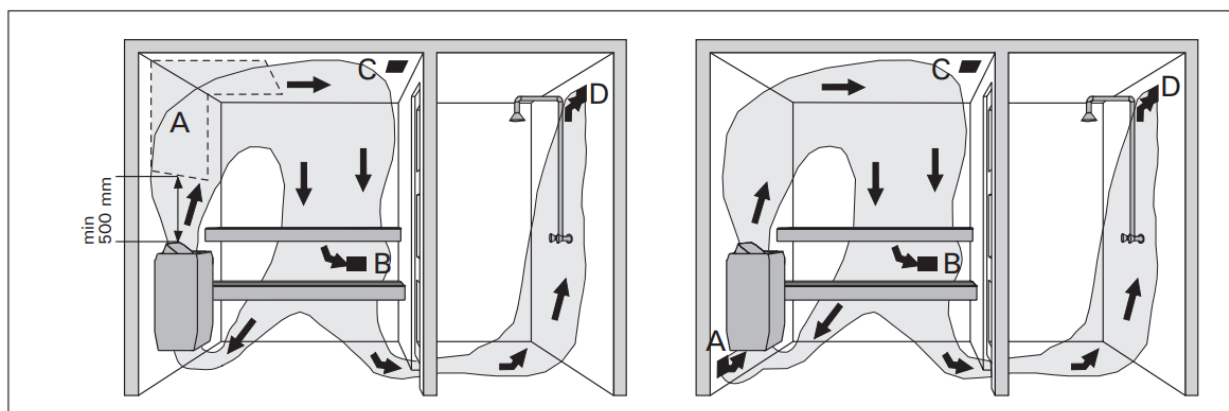
- slunečním světlem
- teplem z kamen
- ochrannými prostředky nanesenými na stěnu (tyto prostředky nebývají odolné proti vyšším teplotám)
- jemnými prachovými zrny ve vzduchu, které se oddrolují ze saunových kamenů



Obrázek 4. Minimální vzdálenost od přisávání směrem k teplotnímu čidlu.

2.2. Větrání sauny

- Vzduch v sauně by se měl vyměnit šestkrát za hodinu. Různé způsoby větrání jsou znázorněné na obrázku.



Mechanická ventilace

Přirozená ventilace


- Pokud je použita **mechanická ventilace**, větrací otvor pro přívod vzduchu by měl být umístěn v horní části sauny tak, že neovlivní funkci teplotního čidla. viz. obr 4.
- Pokud je použita **přirozená ventilace**, větrací otvor pro přívod vzduchu by měl být umístěn pod, nebo vedla kamen. Průměr trubice pro přívod vzduchu musí být 50 – 100 mm.

Neumísťujte větrací otvor pro přívod vzduchu tak, že přívod vzduchu ochlazuje teplotu senzoru (vid' instrukce pro montáž teplotního senzoru v instrukcích pro montáž řídicí jednotky)!

- Umístěte větrací otvor pro odvod vzduchu blízko podlahy, tak daleko od kamen jako je možné. Průměr trubice pro odvod vzduchu by měl být 2x průměr trubice pro přívod vzduchu.
- Volitelný vysoušecí ventilační otvor (během vytápění a saunování je uzavřený). Saunu lze vysušet i tak, že po saunování necháme otevřené dveře od sauny.
- Je-li odtah vzduchu ve sprše, mezera pode dveřmi sauny musí být nejméně 100 mm. Odtah musí být vybavený ventilátorem.

UPOZORNĚNÍ!

Teplotní senzor musí být vždy instalován na specifickém místě. Pokud není dodržena minimální vzdálenost od přívodního vzduchového otvoru, musí být ventilace upravena!

 **UPOZORNĚNÍ!** Neumísťujte přívodní vzduchový otvor tak, aby vzduchový proud chladil teplotní senzor.

2.3.Výkon kamen

Je-li pokrytí stěn a stropu panely a izolace mezi panely adekvátní, výkon kamen je definován podle objemu saunové místnosti. Neizolované stěny (cihla, skleněné bloky, sklo, beton atd.), zvyšuje potřebu pro výkon kamen. Přidejte 1,2 m³ k objemu sauny pro každý neizolovaný metr krychlový stěny. Například, saunová místnost v objemu 10 m³ se skleněnými dveřmi se rovná požadavku výkonu saunové místnosti v objemu okolo 12 m³. Jsou-li stěny sauny vyrobené s tzv. kmenů, tj. kmenových dřevěných bloků, vynásobte objem sauny 1,5x. Vyberte si korektní výkon kamen.

2.4.Hygiena v sauně

Aby se lavice neznečisťovaly potem, osoby v sauně by měly sedět na ručníku. Nejméně jednou za šest měsíců by se měly lavice, stěny a podlaha v sauně důkladně vydrhnout kartáčem a dezinfekčním prostředkem. Prach a špínu z kamen setřete mokrým hadrem. Nečistoty, které ulpí na kamnech, omyjte 10% roztokem kyseliny citronové a povrch pak opláchněte čistou vodou.

3. POKYNY K MONTÁŽI

3.1.Před montáží

Před montáží saunových kamen si prostudujte návod a zkontrolujte následující body:

- Je výkon a typ kamen vhodný pro saunovou místnost? Musí odpovídat objemům v tabulce.
- Je napájecí napětí vhodné pro kamna?

- Umístění kamen splňuje minimální požadavky, týkající se bezpečnostních vzdáleností podle obrázků 5 a tabulky 2.
- 3.7 Reset ochrany proti přehřátí

Pozor důležité! Ve saunové místnosti může být instalováno pouze jedno saunové topidlo. Saunové topidlo by měl být nainstalováno tak, aby varovné texty byly po instalaci snadno čitelné.

Je bezpodmínečně nutné, aby instalace byla provedena v souladu s těmito hodnotami. Jakákoli nedbalost může mít za následek nebezpečí vzniku požáru.

Saunová kamna	Výkon	Rozměry	Hmotnost	Saunové kameny	Sauna Objem		Hmotnost
	kW	mm	kg	max. kg	min. m ³	max. m ³	min. mm
SW45	4,5	430/260/610	11,1	20	3	6	1900
SW60	6,0	430/260/610	11,6	20	5	8	1900
SW80	8,0	430/260/700	13,6	20	7	12	1900
SW90	9,0	430/260/700	13,6	20	8	14	1900
SW45E	4,5	380/260/610	9,2	20	3	6	1900
SW60E	6,0	380/260/610	9,7	20	5	8	1900
SW90E	9,0	380/260/700	10,7	20	8	14	1900

Tabulka 2. Montážní detaily

	A	B	C	D	E
SW45	20	35	35	80	1200
SW60	30	40	40	80	1200
SW80	30	70	70	80	1200
SW90	30	70	80	80	1200
SW45E	20	35	35	80	1200
SW60E	30	40	50	80	1200
SW90E	30	80	80	80	1200

SW45, SW60, SW45E, SW60E : 490 mm
SW80, SW90, SW90E: 580 mm

	C + X + C	Y + A	1900
SW45	500	280	1900
SW60	510	290	1900
SW80	570	290	1900
SW90	590	290	1900
SW45E	450	280	1900
SW60E	480	290	1900
SW90E	540	290	1900

Obrázek 5. Minimální bezpečnostní vzdálenosti

3.2. Minimální bezpečné vzdálenosti

Minimální bezpečnostní odstupy jsou znázorněny na obrázku 5. Je naprosto nezbytné nainstalovat ohřívač podle těchto hodnot. Jejich nedodržení představuje riziko požáru.

3.3. Bezpečnostní ohrádka

Je-li bezpečnostní zábradlí součástí sauny, minimální vzdálenosti uvedené (viz výše) v instalačním manuálu pro montáž bezpečnostního zábradlí musí být dodrženy!

3.4. Elektrické zapojení

 **Kamna mohou být zapojeny do elektrické sítě jenom v souladu se současnými regulacemi autorizovaným, profesionálním elektrikářem.**

El. Zapojení podle obrázku 11.

- Kamna jsou semi-stacionárně propojené s ochranným boxem pro elektrické kabely na saunové stěně. Ochranný box musí být voděodolný, a jeho maximální výška od země nesmí překročit 500 mm.
- Propojovací kabel musí být gumový kabel typu HO7RN-F nebo jeho ekvivalent.
MĚJTE NA VĚDOMÍ! Kvůli zhoršeným podmínkám je užití PVC obaleného kabelu jako propojovacího kabelu ke kamnům zakázáný.
- Jsou-li propojovací a instalační kabely ve výši 1000 mm a vyšší od podlahy v sauně nebo vevnitř saunových stěn musí být schopné vydržet teplotu 170 °C. Elektrické zařízení instalované výš než 1000 mm od podlahy musí být schopné vydržet teplotu 125 °C. (značení T125).

3.3.1. Elektrický odpor (izolační odpor) elektrického topného tělesa

Při závěrečné kontrole elektroinstalací může dojít ke zjištění „úniku“ při měření odporu izolace topného tělesa. Důvodem je absorpce vlhkosti ze vzduchu izolačním materiálem topného tělesa (skladování, přeprava). Po několikerém použití topného tělesa se vlhkost ze spirál odpaří.


 **Nepřipojujte napájení topného tělesa přes RCD (proudový chránič)!**

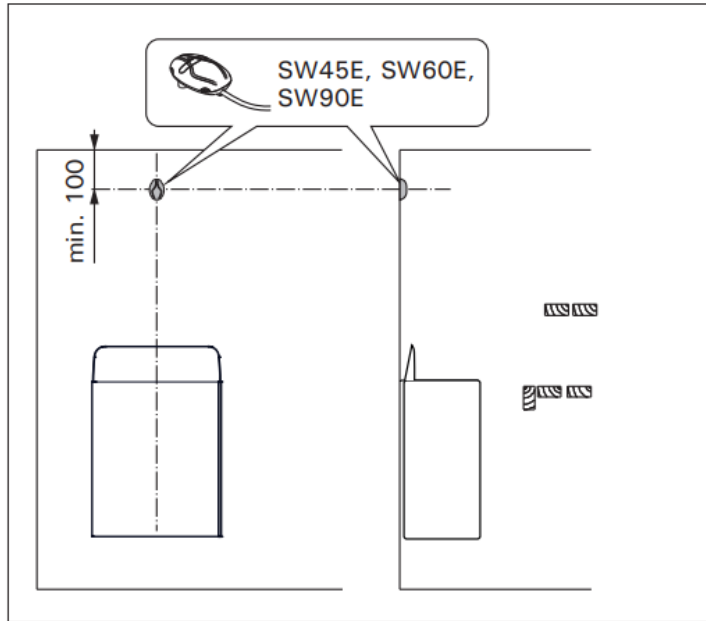
3.3.2. Montáž řídicí jednotky a čidel (SW45E, SW60W, SW90E)

- Součástí dodávky řídicí jednotky jsou podrobné pokyny k její montáži na stěnu.
- Snímač (WX248) instalujte podle obrázku níže. Pokud budou kamna instalována ve vzdálenosti víc než 100 mm od stěny, musí být snímač instalován na stropě.

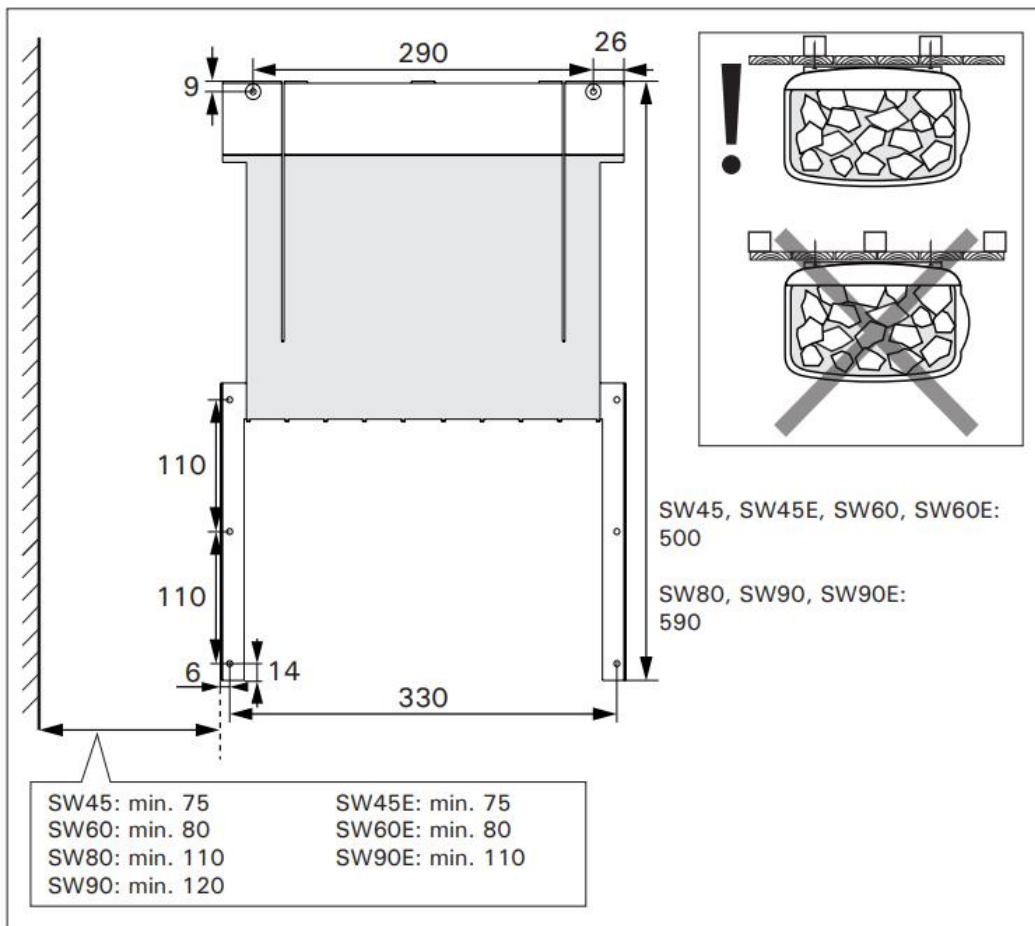
UPOZORNĚNÍ!

Teplotní senzor musí být vždy instalován na specifickém místě. Pokud není dodržena minimální vzdálenost od přívodního vzduchového otvoru, musí být ventilace upravena!

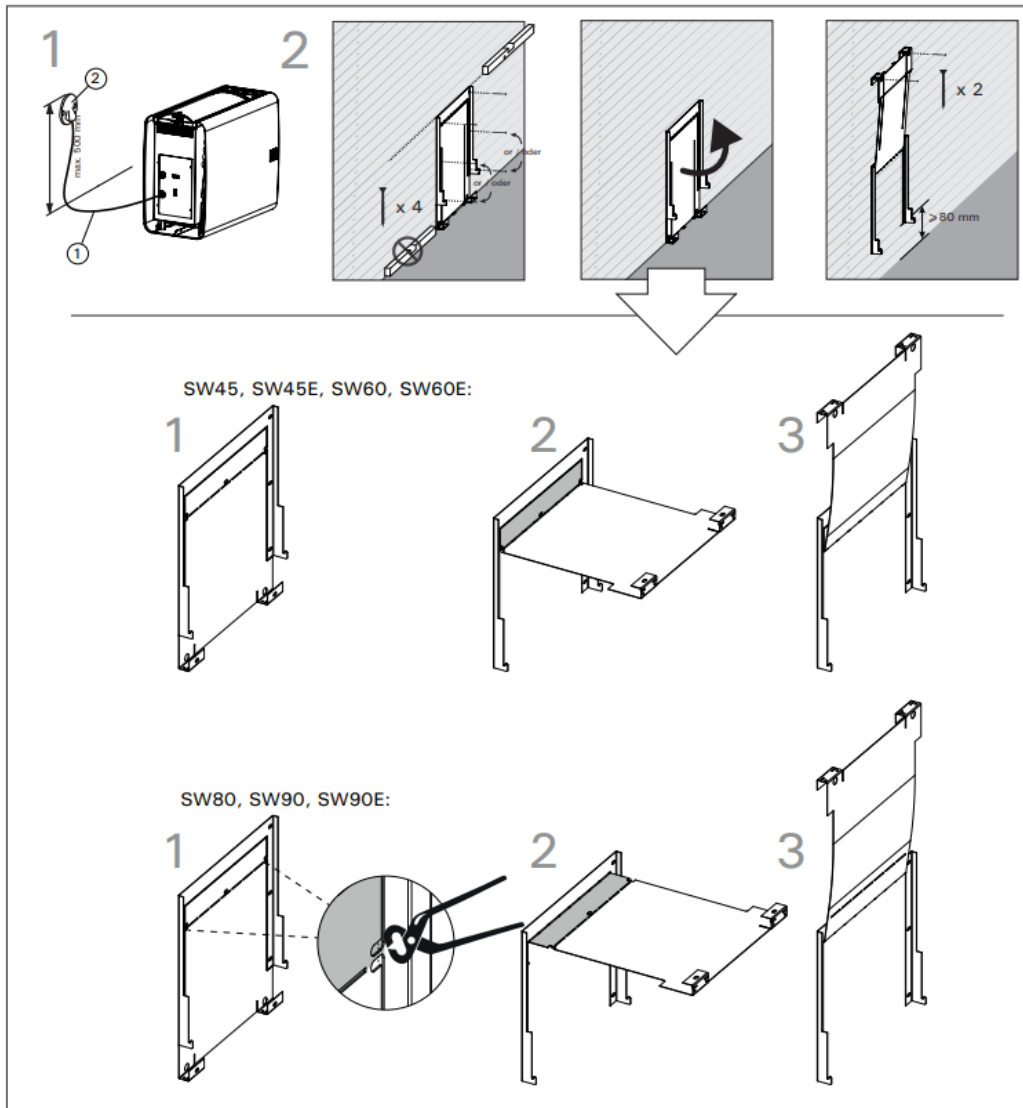
 **UPOZORNĚNÍ!** Neumísťujte přívodní vzduchový otvor tak, aby vzduchový proud chladil teplotní senzor. Proud vzduchu z ventilu ochladí vzduch do té doby, než dorazí k teplotnímu čidlu, což vede k nesprávnému měření. V důsledku toho se může saunový ohřívač přehřát. Minimální vzdálenost vzduchového otvoru od čidla: obrázek 4.



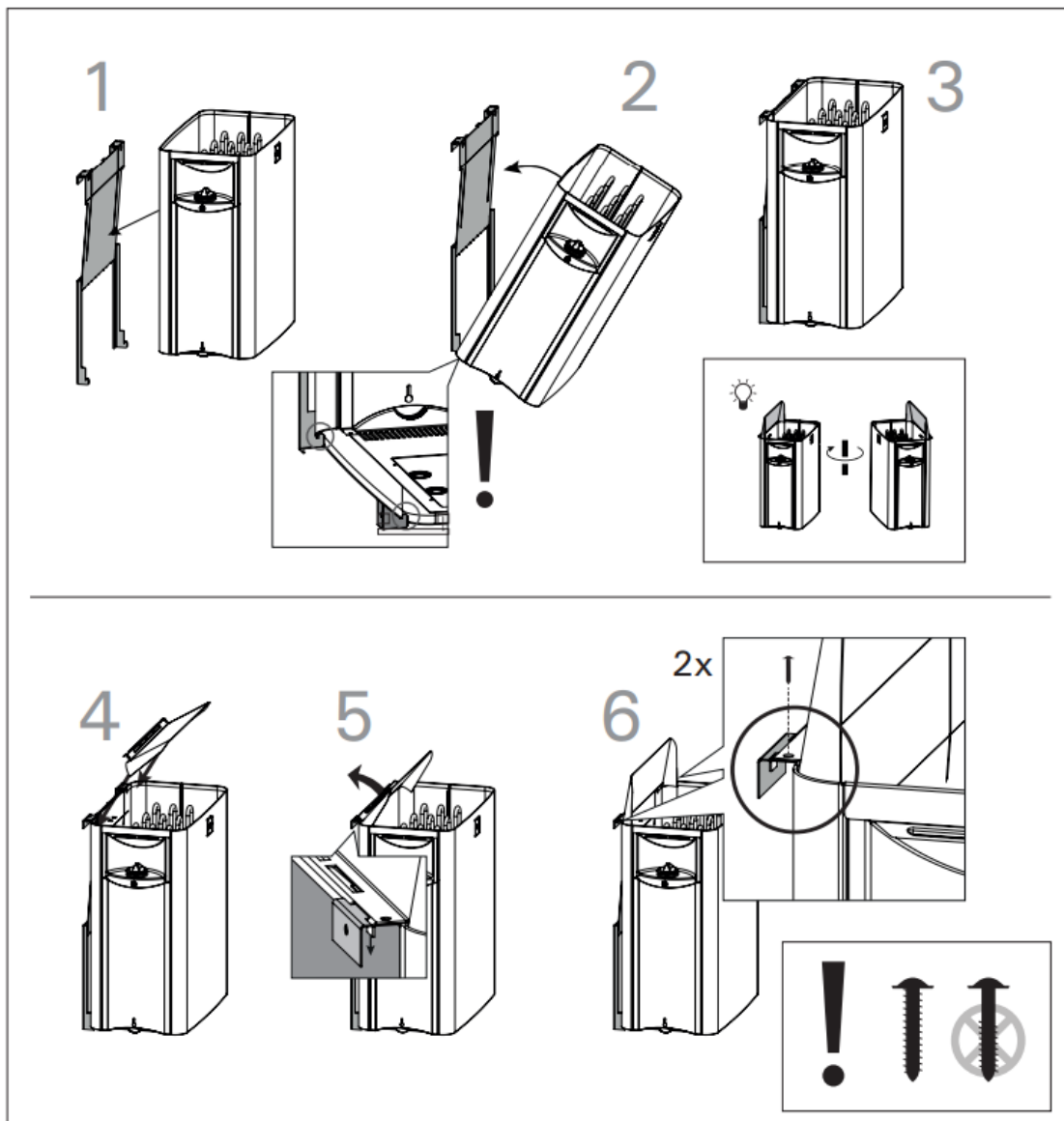
Obrázek 6. Instalace čidel



Obrázek 7. Instalace na stěnu (jednotky v mm)



Obrázek 8. Instalace držáku na stěnu



Obrázek 9. Zabezpečení uchycení kamen při instalaci na stěnu

Zabezpečení kamen směrem k stěnovému držáku

3.3.3. Doporučené řídicí jednotky

- Harvia Xenio CX110
- Harvia Xafir CS110
- Harvia C90
- Harvia C170VKK
- Harvia C150
- Harvia C105S
- Harvia C260
- Harvia Senlog CF9

..více na www.harvia.com

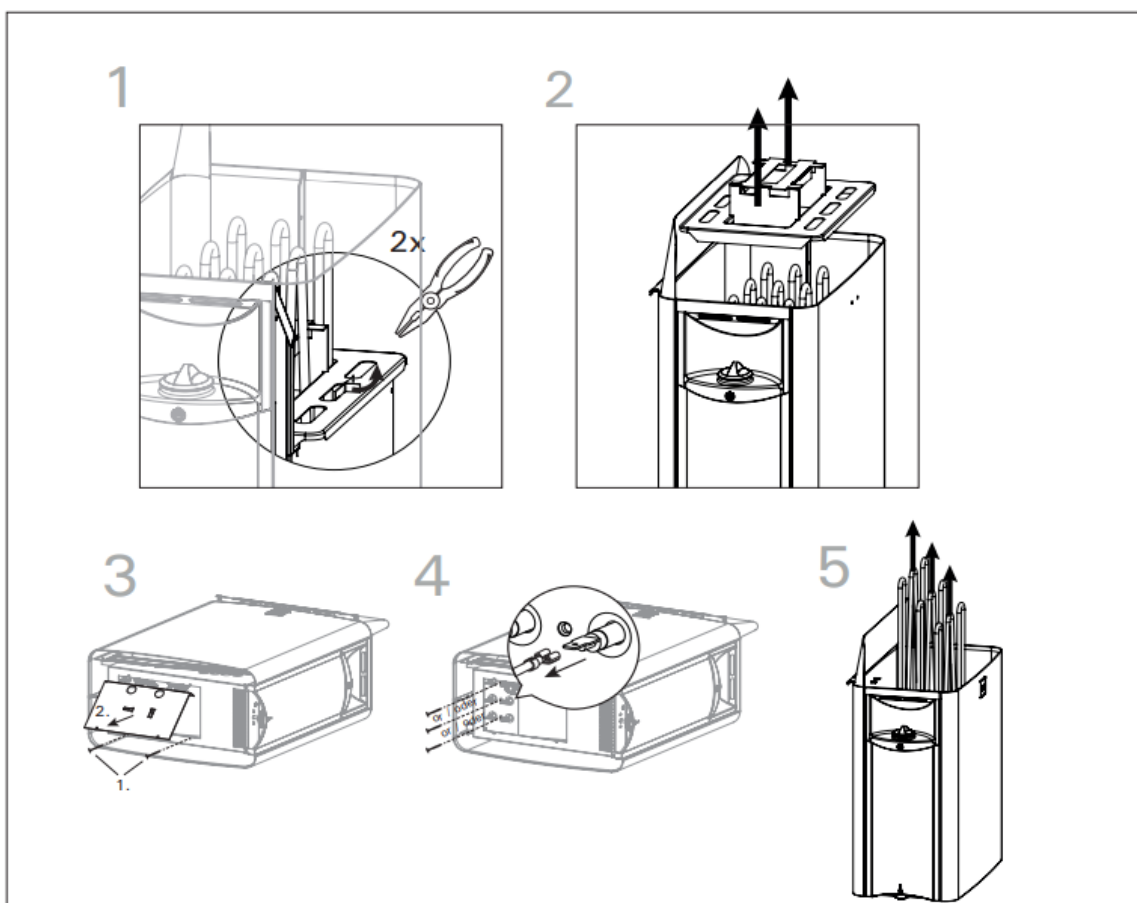
3.5.Montáž kamen

Obrázky 6, 7, 8 a 9.

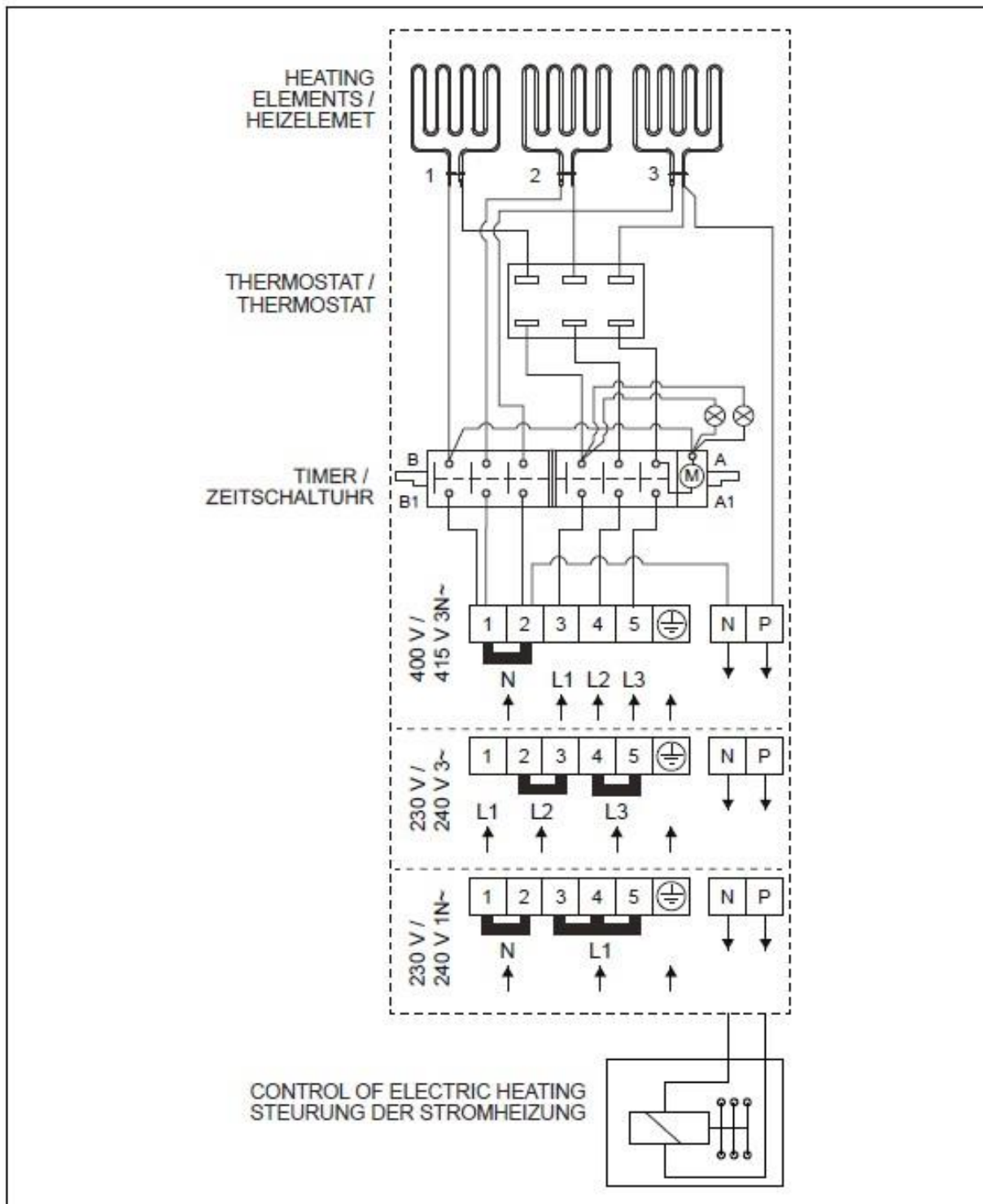
1. Připojte napájecí kabel ke kamnům.
2. Namontujte držák na stěnu horizontálně použitím vhodného upevňovacího prvku. Ujistěte se, že kamna jsou upevněná nejenom o stěnu sauny.(obr.7.) Použitím vymezovacího prvku zajistíte bezpečnou vzdálenost 80mm.
3. Zvedněte kamna k držáku a ujistěte se, že je vycentrována. Obr 9.1-3.
4. Namontujte na kamna ochranný kšilt na usměrnění horkého vzduchu.
5. Zabezpečte kamna zašroubováním pomocí dvou šroubů k držáku.
6. Připojte napájecí kabel do zásuvky.

3.6.Výměna komponentů

1. Přerušte všechna elektrická spojení, odstraňte kameny a zvedněte kamna z držáku.
2. Otevřete dvě karty zabezpečující základní podporu.
3. Vytáhněte základní podporu.
4. Otevřete servisní poklop.
5. Odstraňte základní kabel a vyšroubujte.
6. Vyměňte vadné součástky. Smontujte dohromady kamna v opačném pořadí.



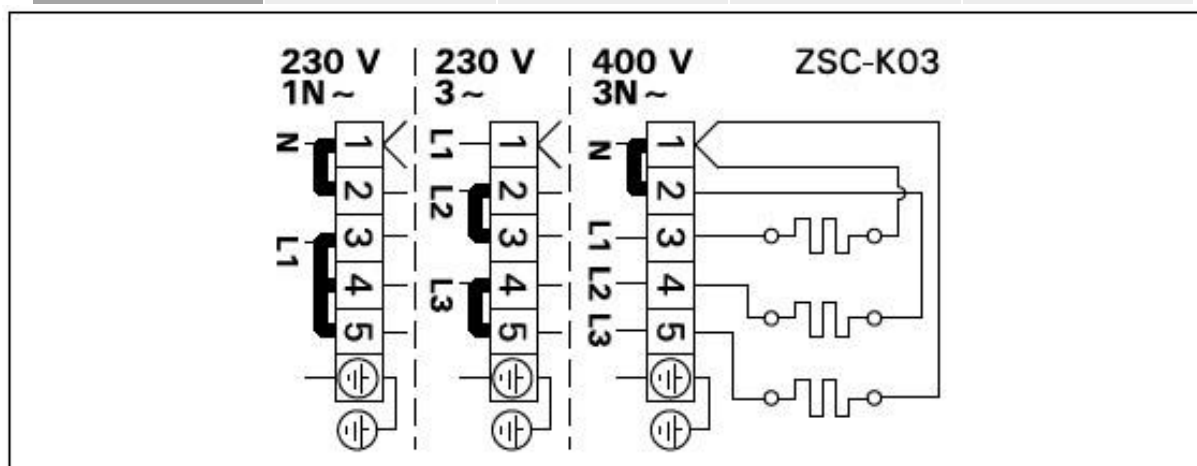
Obr.10. Výměna topných těles



Saunová kamna	400V 3N~		230V 3~		230V 1N~	
	Pojistka	Kabel	Pojistka	Kabel	Pojistka	Kabel
		H07RN-F		H07RN-F		H07RN-F
	A	min. mm2	A	min. mm2	A	min. mm2
SW45	3 x 10	5 x 1,5	3 x 16	4 x 1,5	25	3 x 2,5
SW60	3 x 10	5 x 1,5	3 x 16	4 x 1,5	35	3 x 6
SW80	3 x 16	5 x 2,5	3 x 25	4 x 2,5	35	3 x 6
SW90	3 x 16	5 x 2,5	3 x 25	4 x 2,5	50	3 x 10

Obr.11a . El.zapojení (SW45, SW60, SW80, SW90)

Saunová kamna	400V 3N~		230V 1N~	
	Pojistka	Kabel	Pojistka	Kabel
	A	H07RN-F	A	H07RN-F
		min. mm2		min. mm2
SW45E	3 x 10	5 x 1,5	25	6
SW60E	3 x 10	5 x 1,5	35	10
SW90E	3 x 16	5 x 2,5	50	10



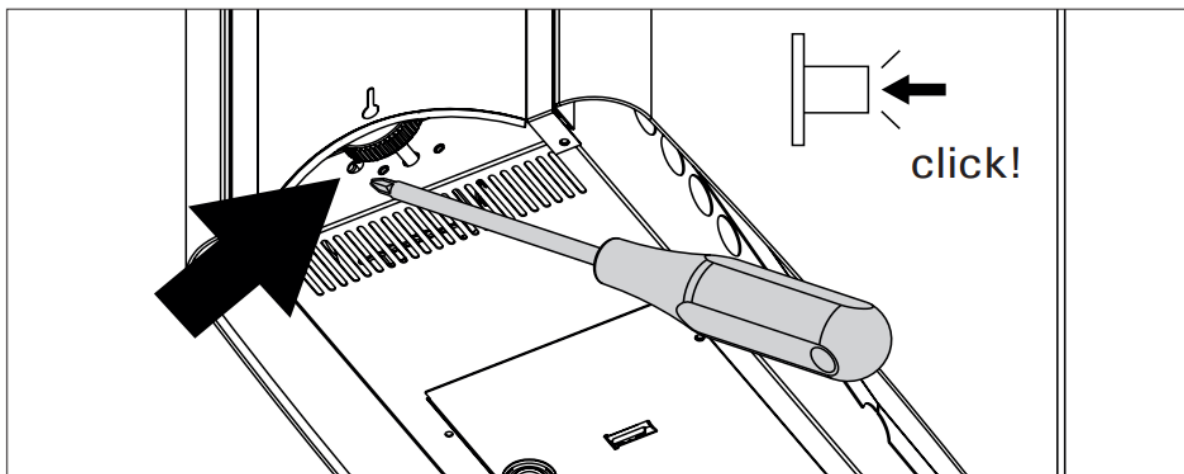
Obr.11b. El. Zapojení (SW45E, SW60E, SW90E)

3.7.Restartování ochrany před přehřátím

SW45E, SW60E, SW90E: sledujte specifické instrukce k modelům

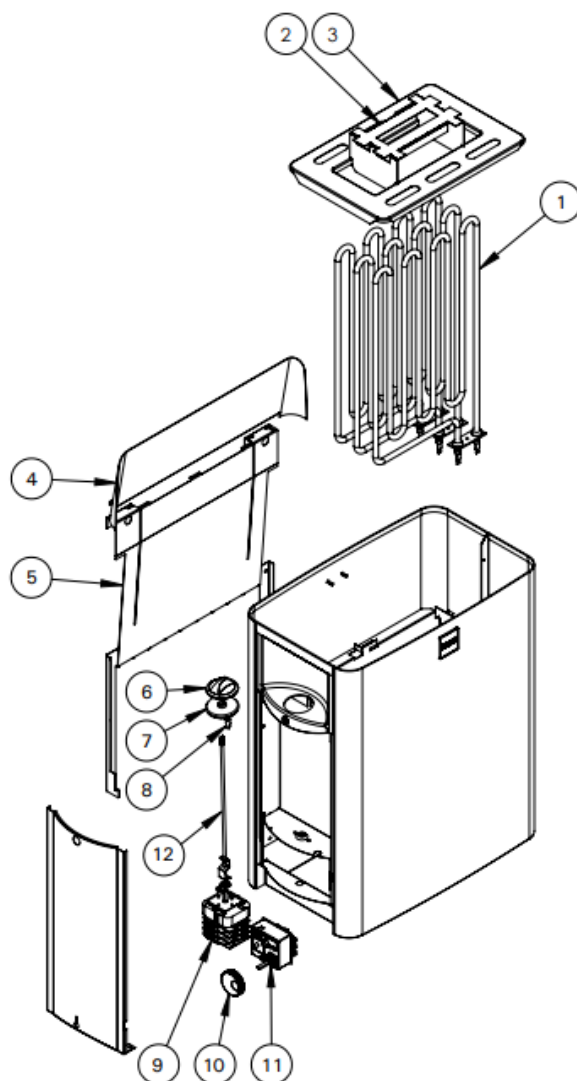
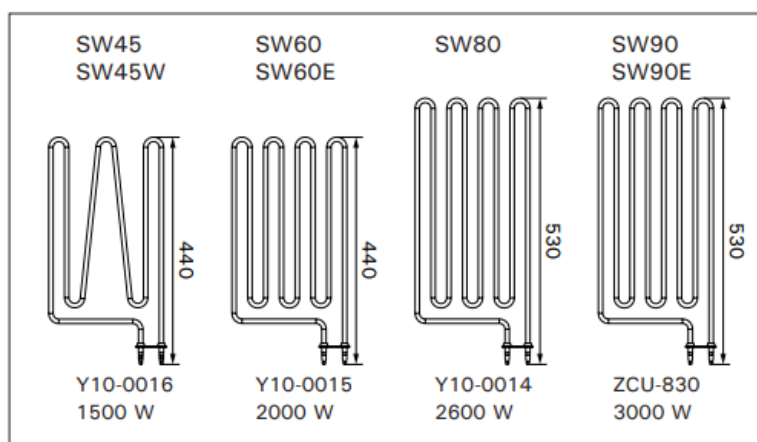
SW45, SW60, SW80, SW90: Kamna jsou vybavené ochranou před přehřátím. Pokud zaznamená senzor prudké zvýšení okolní teploty, ochrana před přehřátím vypne přívod elektrické energie do kamen. Restartování ochrany před přehřátím je ukázané v obrázku níže , obr.12.

⚠️ UPOZORNĚNÍ! Důvod nebo příčina přehřátí musí být vyřešený před restartováním ochrany před přehřátím!



12. Restartování ochrany před přehřátím

4. Náhradní díly



Doporučujeme používat výhradně originální náhradní díly!

	Kamna	Sériové číslo		Počet ks.
1	SW45/-E SW60/-E SW80 SW90/-E	Y10-0016 Y10-0015 Y10-0014 ZCU-830	Topné těleso 1500W Topné těleso 2000W Topné těleso 2600W Topné těleso 3000W	3
2		ZWA-007	Držák topných těles	1
3	SW SW E	ZWA-023 ZWA-077	Mřížka	1
4	SW SW E	ZWA-009 ZWA-059	Ochranný kšilt	1
5	SW SW E	ZWA-047 ZWA-058	Držák na stěnu	1
6		ZWA-011	Tlačítko časovače	1
7		ZWA-022	Gumové těsnění tlačítka časovače	1
8		ZWA-061	Světelný indikátor	1
9		WX641	Časovač s ozubeným kolečkem	1
10		ZWA-021	Tlačítko termostatu	1
11		ZSK-520	Termostat	1
12	SW45 SW60 SW80 SW90	ZWA-041 ZWA-041 ZWA-016 ZWA-016	Prodlužovací osička k časovači	1